

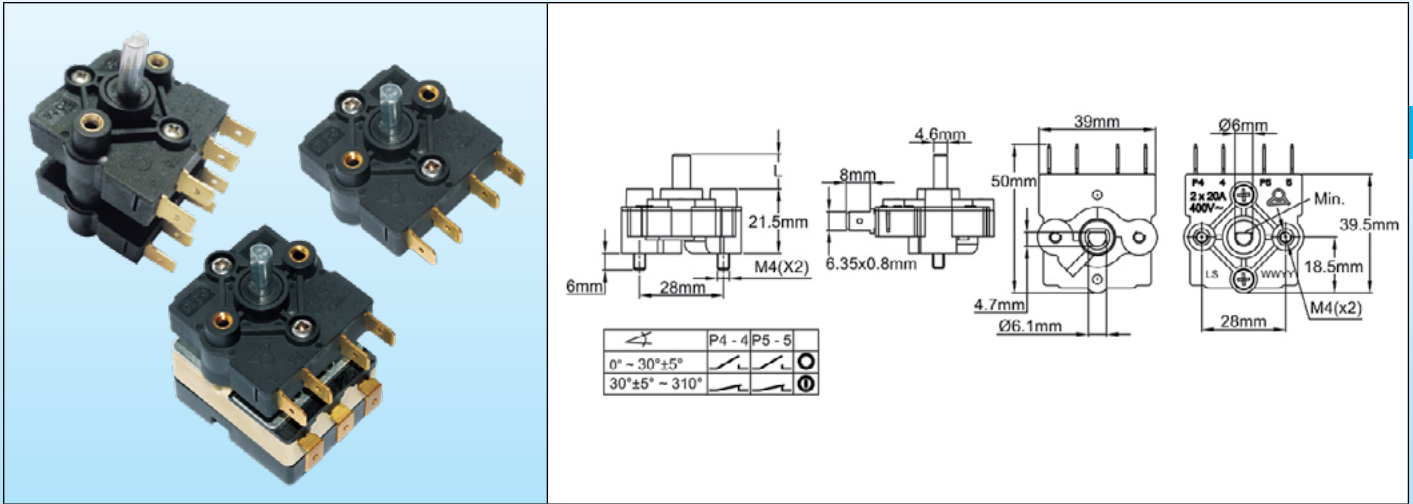


Shaft switches

Interruttore rotante aggiuntivo per albero termostato, 20A 250-400V

Tipo LS

Dimensioni



Applicazioni

Questi interruttori on-off sono progettati per essere aggiunti agli alberi dei termostati. Forniscono la posizione di spegnimento quando l'albero del termostato si trova nella posizione minima. Sono disponibili in contatti unipolari, bipolari (un livello) e tripolari o quadripolari (due livelli).

Caratteristiche principali

Installazione: su termostati con albero da 6 mm e piatto da 4.6 mm, montaggio con due viti M4 a distanza di 28 mm. La lunghezza dell'albero del termostato che riceve questo interruttore deve essere al massimo di 12 mm.

Lunghezze dell'albero disponibili: 11.5; 15; 23 mm

Alberi: Acciaio zincato

Diagramma di funzionamento: i contatti sono aperti tra 0° e 30 +/ -5° angolari e chiusi tra questo valore e 310°.

Potenza elettrica: 20A 250/ 400V res., 6000 cicli

Rotazione: può essere utilizzato su termostati con rotazione angolare dell'albero da 180 a 310°.

Distanza di contatto: tra 0 e 20° di angolo, la distanza tra i contatti è superiore a 3 mm.

Temperatura: 85°C

Materiale dell'alloggiamento: PA66, UL94 VO

Connessione: 6.35 x 0.8 linguette. Terminali a vite disponibili (MOQ).

Opzioni: modifica della posizione piatta, diverse posizioni di apertura o chiusura dei contatti.

Riferimenti principali con lunghezza dell'albero L=11.5 mm.

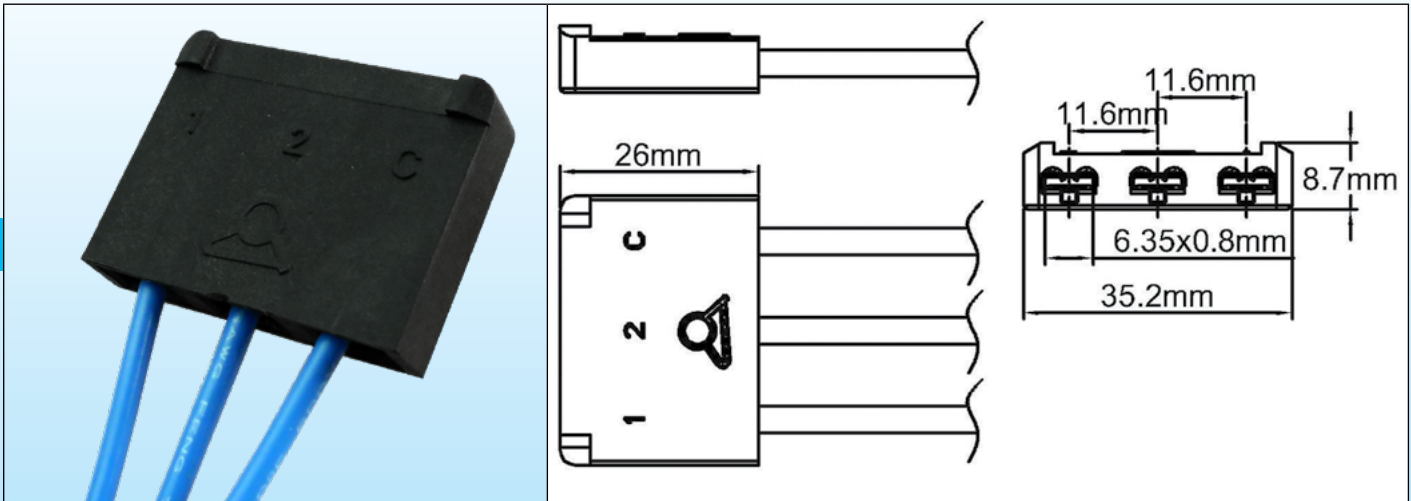
Quantità di livelli	Quantità di interruttori	Riferimenti
1	1	LS12190259025160
1	2	LS12290259025160
2	3	LS12390259025160
2	4	LS12490259025160

* Opzione terminali a vite: sostituire 60 con V0 negli ultimi due numeri del riferimento del prodotto.

Connettore per terminali termostatici



Dimensioni



Applicazione: Cablaggio più rapido del termostato ed eliminazione degli errori di cablaggio (design a prova di errore).

Compatibilità: Connettore per lampada e capillare per termostati tipo 8G (con terminali diritti o piegati a 90°) e tutti i modelli dei tipi KO, KP e KZ.

Numero di terminali: 3, compatibili con linguette 6,3 × 0,8

Materiale: PA66 rinforzato con fibra di vetro

Opzioni :

- Non assemblato, con terminali femmina non crimpati,
- Assemblati, con fili crimpati, lunghezza, calibro e stile su richiesta del cliente.

Riferimento

66KG3635*

* Il riferimento completo di 16 caratteri viene rilasciato in base alle specifiche del tipo di filo e della lunghezza del cliente.